



(de) Aufbauanleitung

(fr) Instructions de montage

(it) Istruzioni di montaggio

(en) Assembly instructions

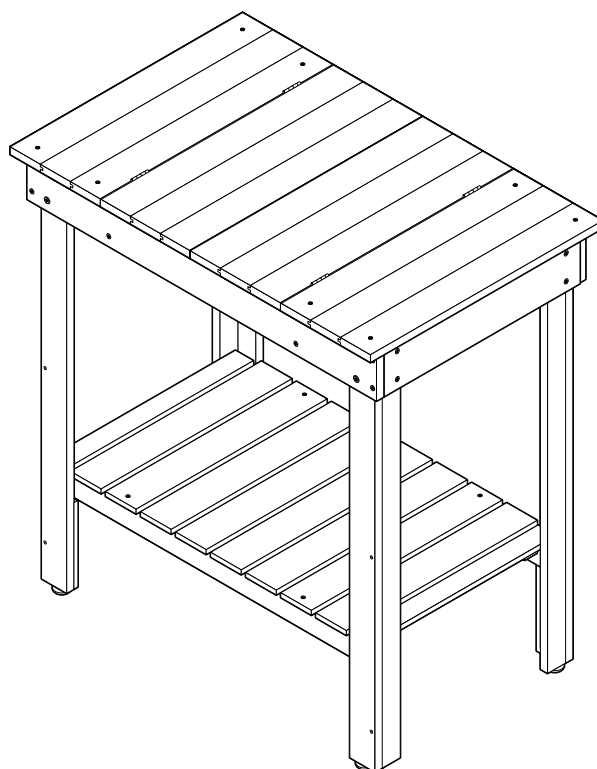
(cs) Návod k montáži

(pl) Instrukcja montażu

(sk) Návod na montáž

(hu) Összeszerelési útmutató

(tr) Kurulum talimatları



Achtung! Unbedingt zuerst lesen! Zum späteren Nachlesen aufbewahren!
Attention! A lire avant l'utilisation! A conserver pour toute consultation ultérieure!

Importante! Leggere attentamente prima dell'utilizzo! Conservare per riferimenti futuri!

Important! Read before assembling! Retain for future reference!

Pozor! Nutno nejdřív přečíst! Uchovejte k pozdějšímu přečtení!

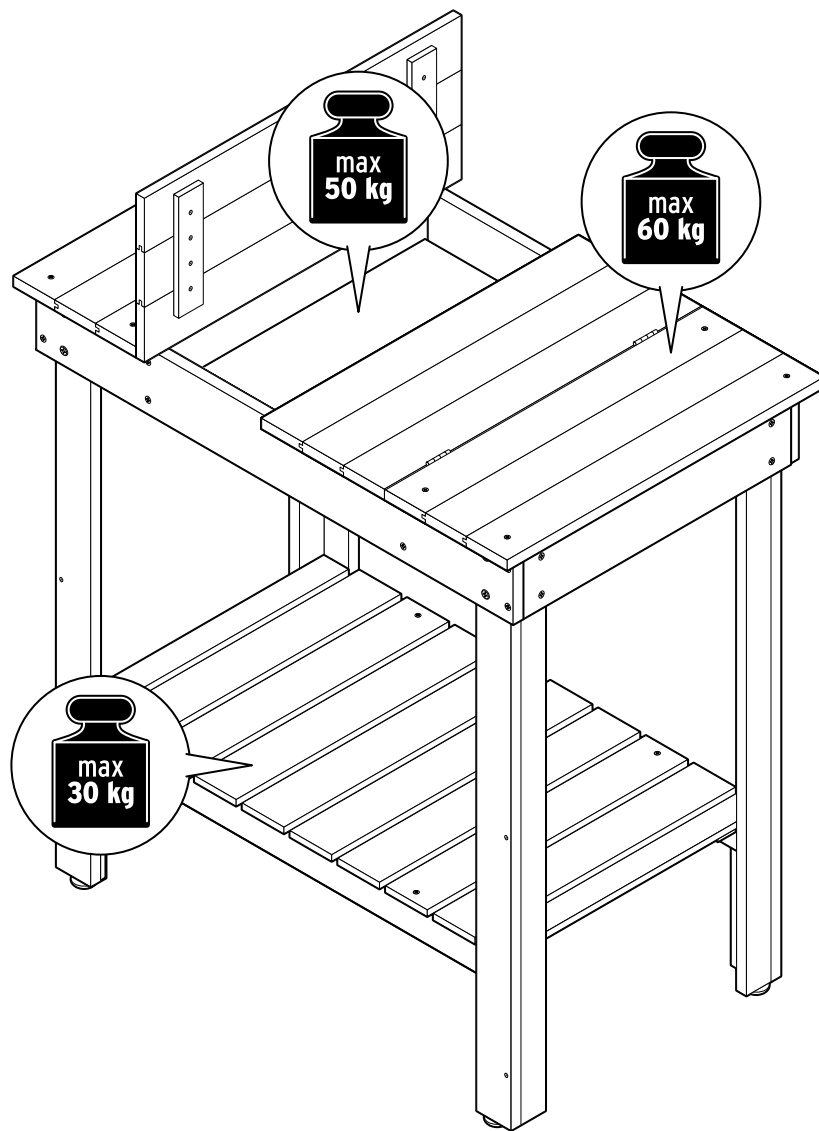
Uwaga! Najpierw koniecznie przeczytać! Zachować do późniejszego wykorzystania!

Pozor! Bezpodmienečne si najprv prečítajte! Uschovajte pre prípad neskoršej potreby!

Figyelem! Az összeszerelés előtt figyelmesen olvassa el!

Őrizze meg az útmutatót, hogy később ismét át tudja olvasni!

Dikkat! Mutlaka okuyun! Daha sonra tekrar okumak için saklayın!



www.tchibo.de/anleitungen • www.fr.tchibo.ch/notices
www.tchibo.de/instructions • www.tchibo.cz/navody
www.tchibo.pl/instrukcje • www.tchibo.sk/navody
www.tchibo.hu/utmutatok • www.tchibo.com.tr/kilavuzlar

Liebe Kundin, lieber Kunde!

Bewahren Sie diese Anleitung zum späteren Nachlesen auf.
Bei Weitergabe des Artikels übergeben Sie auch diese Aufbauanleitung.
Wir wünschen Ihnen viel Freude mit diesem Artikel.

Ihr Tchibo Team

Zu Ihrer Sicherheit



GEFAHR für Kinder

- Halten Sie Kinder vom Verpackungsmaterial fern. Die Tüten und Folien sind kein Spielzeug. Achten Sie darauf, dass diese nicht über den Kopf gestülpt oder Teile davon verschluckt werden. Erstickungsgefahr!
- Für die sichere Montage wird der Artikel mit diversen Kleinteilen ausgeliefert. Diese Teile können bei Verschlucken lebensgefährlich sein. Halten Sie deshalb Kinder fern, wenn Sie den Artikel montieren.
- Halten Sie Kleinkinder von dem Artikel fern, da sie versuchen könnten, sich daran hochzuziehen oder hinaufzuklettern.

VORSICHT - Verletzungsgefahren und Sachschäden!

- Stellen Sie den Artikel immer auf einen ebenen, nicht abschüssigen Boden. Vermeiden Sie Aufstellorte in Senken, in denen sich Pfützen bilden können. Stellen Sie den Artikel auch möglichst regengeschützt auf.
- Stellen oder setzen Sie sich nicht auf den Artikel. Er könnte umkippen oder beschädigt werden.
- Schließen Sie den Deckel vorsichtig. Klemmgefahr!
- Kontrollieren Sie von Zeit zu Zeit alle Schraubverbindungen und ziehen diese ggf. nach.
- Montieren Sie den Artikel auf einer weichen und ebenen Unterlage; legen Sie die Transportpappe unter, damit die Oberflächen nicht zerkratzt oder beschädigt werden.
- Verwenden Sie den Artikel nur für seinen vorgesehenen Verwendungszweck und überlasten Sie ihn nicht.

Verwendungszweck

Der Artikel ist schutzimprägniert und daher ausschließlich für den Einsatz im Freien geeignet - schützen Sie ihn jedoch vor Nässe. Er sollte überdacht aufgestellt werden. In Innenräumen darf er nicht aufgestellt werden.

Der Artikel ist für den privaten Haushalt vorgesehen und für gewerbliche Zwecke ungeeignet.

Zur Pflege

- Verwenden Sie zum Reinigen keinesfalls scheuernde oder ätzende Mittel bzw. harte Reinigungsbürsten, etc. Reinigen Sie die Arbeitsfläche mit einem feuchten Tuch und ggf. mit einem milden Reinigungsmittel und wischen Sie mit einem trockenen Tuch nach.
- Die Arbeitsfläche ist feuerverzinkt und die Holzteile sind imprägniert. In den Wintermonaten empfehlen wir jedoch, den Artikel geschützt und trocken aufzubewahren. Reinigen Sie den Tisch nach jeder Benutzung von feuchten Rückständen.
- Wir empfehlen, das Holz einmal im Jahr mit einer geeigneten Lasur zu behandeln. Die Holzteile können auch in anderen Farbtönen lasiert werden. Erkundigen Sie sich im Fachhandel nach einer geeigneten Lasur für Holz.

Holz ist ein Naturprodukt. Es unterliegt somit Veränderungen in Farbe und Maserung. Bei lang anhaltender Hitze und Trockenheit können feine Risse auftreten. Diese beeinträchtigen die Qualität und Funktion des Artikels nicht.

Auspacken und Entsorgen

Entfernen Sie sorgfältig sämtliches Verpackungsmaterial und entsorgen Sie es sortenrein. Achten Sie darauf, dass Sie nicht versehentlich Montagematerial wegwerfen.

Chère cliente, cher client!

Conservez ces instructions de montage en lieu sûr pour pouvoir les consulter en cas de besoin. Si vous donnez, prêtez ou vendez cet article, remettez ces instructions en même temps que l'article.

Nous vous souhaitons beaucoup d'agrément avec cet article.

L'équipe Tchibo

Pour votre sécurité



DANGER: risques pour les enfants

- Tenez les emballages hors de portée des enfants. Les sacs et les films ne sont pas des jouets. Veillez à ce que les enfants ne se les mettent pas sur la tête ou n'en avalent pas des morceaux. Risque d'étouffement!
- Cet article est livré avec de nombreux petits éléments de montage qui peuvent entraîner la mort s'ils sont ingérés. Assemblez donc l'article en dehors de la présence d'enfants.
- Tenez les enfants en bas âge à distance de l'article, car ils pourraient essayer de s'y accrocher ou de l'escalader.

PRUDENCE - risque de blessures et de détériorations!

- Posez toujours l'article sur un sol plan et horizontal. Évitez de l'installer dans un endroit creux où des flaques pourraient se former. Si possible, installez l'article à l'abri de la pluie.
- Ne vous asseyez pas et ne vous mettez pas debout sur l'article. Il pourrait basculer ou être endommagé.
- Fermez le couvercle avec précaution. Risque de pincement!
- Vérifiez régulièrement que toutes les vis sont bien fixées. Resserrez-les, le cas échéant.
- Assemblez l'article sur une surface souple et plane, en le posant éventuellement sur l'emballage en carton afin d'éviter de rayer ou d'endommager les surfaces.
- N'utilisez l'article que dans le domaine d'utilisation prévu et ne le surchargez pas.

Domaine d'utilisation

L'article étant protégé par une couche d'imprégnation, il est uniquement destiné à une utilisation à l'extérieur. Protégez-le néanmoins de l'humidité et installez-le de préférence sous un abri. Il ne doit jamais être installé à l'intérieur.

Cet article est conçu pour une utilisation privée et ne convient pas à un usage commercial ou professionnel.

Entretien

- Pour le nettoyage, n'utilisez en aucun cas de produits abrasifs ou caustiques, ni de brosses dures, etc. Nettoyez le plan de travail avec un chiffon humide et, le cas échéant, un peu de détergent doux et essuyez-le ensuite avec un chiffon sec.
- Le plan de travail est en acier galvanisé à chaud et les pièces en bois sont imprégnées. Pendant les mois d'hiver, nous vous recommandons de mettre l'article à l'abri dans un endroit sec. Nettoyez la table après chaque utilisation de résidus humides.
- Pour avoir longtemps le plaisir d'utiliser cet article, nous vous conseillons de traiter les pièces en bois avec une lasure appropriée une fois par an. Vous pouvez également utiliser des lasures en d'autres teintes. Renseignez-vous dans le commerce spécialisé pour savoir quel produit est le mieux adapté au bois.

Le bois est un produit naturel. Il est donc soumis à des variations de teinte et de veinage. La chaleur et la sécheresse extrêmes peuvent entraîner des fissures fines qui n'auront cependant aucune influence sur la qualité et la fonction de l'article.

Déballage et élimination des emballages

Enlevez soigneusement tout le matériel d'emballage et éliminez-le selon les principes de la collecte sélective. Veillez à ne pas jeter par inadvertance le matériel de montage.

Gentili clienti!

Conservare le presenti istruzioni per consultazione futura.
In caso di cessione dell'articolo, consegnare anche le presenti istruzioni.
Buon divertimento con questo articolo.

Il vostro team Tchibo

Per la vostra sicurezza



PERICOLO per i bambini

- Tenere i bambini lontani dai materiali di imballaggio. I sacchetti e le plastiche di imballaggio non sono giocattoli. Controllare che non vengano inseriti sulla testa o che alcuni componenti non vengano ingeriti. Pericolo di soffocamento!
- L'articolo comprende numerosi componenti di piccole dimensioni che ne garantiscono il montaggio sicuro e che possono essere pericolosi se ingeriti. Tenerli lontano dalla portata dei bambini durante il montaggio dell'articolo.
- Tenere i bambini piccoli lontano dall'articolo, perché potrebbero utilizzarlo per cercare di alzarsi o per arrampicarsi.

ATTENZIONE - pericolo di lesioni o di danni materiali!

- Posizionare l'articolo sempre su una superficie piana, non inclinata. Evitare di installare l'articolo in pendenza perché può favorire la formazione di pozze. Proteggere l'articolo dalla pioggia.
- Non salire o sedersi sull'articolo: potrebbe ribaltarsi o essere danneggiato.
- Chiudere l'articolo con cautela. Pericolo di schiacciamento!
- Controllare regolarmente tutte le viti e, se necessario, stringerle.
- Montare l'articolo su un supporto piano e morbido; appoggiare l'articolo sul cartone utilizzato per il trasporto in modo da non graffiare o danneggiare le superfici.
- Utilizzare l'articolo unicamente per lo scopo preposto e non sovraccaricarlo.

Finalità d'uso

L'articolo è stato impregnato con un prodotto che lo protegge dallo sporco per cui è adatto per l'uso all'esterno - tuttavia, proteggerlo dall'umidità. Dovrebbe essere installato sotto un letto/tettoia. Non è possibile l'installazione all'interno.

L'articolo è destinato all'uso domestico e non è adatto a scopi commerciali.

Manutenzione

- Per la pulizia non utilizzare prodotti abrasivi o corrosivi e/o spazzole a setole dure, ecc. Pulire il piano di lavoro con un panno leggermente umido e, se necessario, con un detergente delicato, quindi ripassare con un panno asciutto.
- Il piano di lavoro è zincato a caldo e le parti in legno sono impregnate. Nei mesi invernali si consiglia tuttavia di conservare l'articolo al coperto e all'asciutto. Pulire il tavolo dopo ogni uso per rimuovere eventuali tracce di umidità.
- Per prolungare la durata dell'articolo si consiglia di trattare il legno una volta l'anno con una velatura. I componenti in legno possono essere trattati anche con altre tonalità di colore. Rivolgersi al negozio di fiducia per informazioni sui prodotti per la velatura del legno indicati.

Il legno è un prodotto naturale. Può subire quindi variazioni nel colore e nella struttura. In presenza di calore e clima molto asciutto prolungato, possono formarsi delle crepe sottili che non compromettono la qualità e il funzionamento dell'articolo.

Disimballaggio e smaltimento

Estrarre con cura l'articolo dal materiale di imballaggio e smaltire quest'ultimo in base alla relativa natura. Assicurarsi di non gettare via materiale di montaggio importante.

Dear Customer

Keep these instructions for future reference. If you give this product to someone else, remember to pass on these assembly instructions.
We hope you will be entirely satisfied with your purchase.

Your Tchibo Team

For your safety



DANGER to children

- Keep the packaging material out of the reach of children. The plastic bags and protective films are not toys. Make sure that children do not pull them over their heads and that no parts of them are swallowed. Risk of suffocation!
- For correct assembly, the product comes with various small parts. These parts can be highly dangerous if swallowed. Therefore, keep children away while assembling the product.
- Keep infants away from the product as they might try to pull themselves up on it or climb onto it.

CAUTION - risk of injury and material damage!

- Always place the product on a level, non-sloping surface. Avoid placing the product in dips where puddles form. We suggest you place the product where it is exposed to as little rain as possible.
- Never stand or sit on the product. It could fall over or be damaged.
- Be careful when closing the lid. Risk of injuring your fingers!
- Check at regular intervals whether all screw connections are tight and retighten them if necessary.
- Assemble the product on a soft and even surface, placing the transport cardboard underneath to avoid damaging or scratching any part of its surface.
- Only use the product for its intended purpose and do not overload it.

Intended use

The product is impregnated with a protective coating and is therefore only suitable for outdoor use. However, protect it from moisture. It should be set up under a roof/canopy. The product must not be used indoors.

The product is designed for home use and is not suitable for commercial purposes.

Care

- Do not use abrasive or caustic cleaning agents or hard brushes, etc. for cleaning. Clean the work surface with a slightly dampened cloth and if necessary, a mild detergent and then wipe it off with a dry cloth.
- The work surface is galvanised and the wooden parts are impregnated. However, we recommend that you store the product in a dry, sheltered place throughout the winter months. Clean the table after use to remove any traces of moisture.
- To keep the product at its best for a long time to come, we recommend that you treat it with a suitable varnish once a year. The wooden parts can also be varnished in other colours. An expert in any hardware store will be able to show you suitable varnishes.

Wood is a natural product. This means it is subject to variations in colour and grain. Fine cracks may appear after long periods of hot, dry weather. These do not impair the product's quality or function.

Unpacking and disposal

Carefully remove all packaging material and dispose of it in the proper manner. Take care not to accidentally throw away any assembly materials.

Vážení zákazníci,

Uschovejte si tento návod pro pozdější potřebu.

Při předávání výrobku s ním předejte i tento návod k montáži.

Přejeme Vám, abyste byli s tímto výrobkem dlouho spokojeni.

Váš tým Tchibo



Pro Vaši bezpečnost

NEBEZPEČÍ pro děti

- Obalový materiál se nesmí dostat do rukou dětem. Sáčky a fólie nejsou určeny na hraní. Dbejte na to, aby si je děti nenatahovaly na hlavu nebo jich část nespolkly. Nebezpečí udušení!
- Pro bezpečnou montáž je výrobek dodáván s různými malými díly. Tyto díly však mohou být v případě spolknutí životu nebezpečné. Proto během montáže udržujte děti mimo pracovní oblast.
- Výrobek udržujte mimo dosah malých dětí, protože by se mohly pokoušet vytáhnout se nahoru či na něj vylézt.

POZOR - nebezpečí poranění a vzniku věcných škod!

- Výrobek postavte na rovnou, ne šikmou plochu. Vyhňte se místům v prohlubních, kde by se mohly tvořit louže. Pokud možno postavte výrobek tak, aby byl chráněn před deštěm.
- Na výrobek si nestoupejte ani nesedejte. Mohl by se převrhnout nebo poškodit.
- Víko zavírejte opatrně. Nebezpečí přiskřípnutí!
- Občas zkontrolujte všechna šroubová spojení a případně šrouby dotáhněte.
- Výrobek montujte na měkkém a rovném podkladu; popřípadě jej podložte přepravní lepenkou, aby nedošlo k poškrábání nebo poškození povrchů.
- Výrobek používejte jen k určenému účelu a nepřetěžujte jej.

Účel použití

Tento výrobek je ošetřen prostředkem na ochranu dřeva a proto je vhodný pouze pro použití venku - chraňte ho však před mokrem. Měl by být postaven tak, aby stál pod střechou. Nesmí se stavět do vnitřních prostor.

Je určen k soukromému využití a není vhodný ke komerčním účelům.

Ošetřování

- K čištění nepoužívejte v žádném případě abrazivní nebo leptavé prostředky ani tvrdé čisticí kartáče apod. Pracovní plochu čistěte vlhkým hadříkem a případně šetrným čisticím prostředkem a potom ji přetřete suchým hadříkem.
- Pracovní plocha je žárově pozinkovaná a dřevěné části jsou impregnované. V zimních měsících doporučujeme jej uchovávat chráněně a v suchu. Po každém použití ze stolku očistěte vlhké zbytky.
- Abyste měli z výrobku dlouho radost, doporučujeme Vám, abyste dřevo jednou ročně ošetřili vhodnou lazurou. Dřevěné díly můžete lazurovat také v jiných barevných odstínech. Informujte se v odborném obchodě o vhodné lazuru na dřevo.

Dřevo je přírodní produkt. Proto u něho dochází ke změně barvy a kresby. Za dlouhou trvajícího horka a sucha může dojít ke vzniku jemných trhlin, které však nenarušují kvalitu a funkci výrobku.

Vybalení a likvidace

Pečlivě odstraňte veškerý obalový materiál, roztráďte jej a zlikvidujte.

Pozor, abyste nedopatřením nevyhodili montážní materiál.

Drodzy Klienci!

Niniejszą instrukcję zachować do późniejszego wykorzystania. Przy ewentualnej zmianie właściciela produktu należy przekazać również tę instrukcję montażu.

Życzymy Państwu wiele radości i satysfakcji z użytkowania tego produktu.

Zespół Tchibo



Dla bezpieczeństwa użytkownika

NIEBEZPIECZEŃSTWO - zagrożenie dla dzieci

- Dzieci nie mogą mieć dostępu do materiałów opakowaniowych. Torebki oraz folie nie są zabawkami. Należy zwrócić uwagę, aby nie zostały naciągnięte na głowę i aby ich części nie zostały połknięte. Istnieje niebezpieczeństwo uduszenia!
- Aby montaż przebiegał sprawnie i bezpiecznie, do produktu dołączono różne drobne części. Ich połknięcie może być śmiertelnie niebezpieczne. Z tego powodu należy dopilnować, aby podczas montażu produktu w pobliżu nie znajdowały się dzieci.
- Małe dzieci nie mogą mieć dostępu do produktu, gdyż mogłyby podciągać się na nim lub próbować wdrapywać się na niego.

UWAGA - niebezpieczeństwo obrażeń ciała i szkód materialnych!

- Produkt należy ustawiać zawsze na równym, niespadzistym podłożu. Produktu nie należy ustawiać w miejscach pochyłych, w których mogą tworzyć się kałuże. W miarę możliwości produkt należy ustawiać w miejscach osłoniętych od deszczu.
- Nie stawiać ani nie siadać na produkcie. Może on wówczas ulec przewróceniu i uszkodzeniu.
- Ostrożnie zamykać pokrywę. Niebezpieczeństwo przytrzaśnięcia palców!
- Od czasu do czasu należy sprawdzić właściwe dociągnięcie wszystkich połączeń śrubowych. W razie potrzeby dokręcić śruby.
- Montaż produktu powinien odbywać się na miękkim i równym podłożu. Należy podłożyć tekturę z opakowania, aby powierzchnie zewnętrzne nie uległy zarysowaniu ani uszkodzeniu.
- Produktu należy używać wyłącznie zgodnie z jego przeznaczeniem. Nie należy go przeciążać.

Przeznaczenie

Produkt został odpowiednio zaimpregnowany i nadaje się wyłącznie do zastosowania na zewnątrz, ale należy go chronić przed wilgocią/deszczem. Stół powinien być ustawiany w miejscu zadaszonym. Nie wolno ustawiać go w pomieszczeniach zamkniętych.

Produkt zaprojektowano do użytku w prywatnych gospodarstwach domowych i nie nadaje się do celów komercyjnych.

Na temat pielęgnacji produktu

- Do czyszczenia nie należy używać szorujących ani żrących środków czyszczących wzgl. twardych szczotek itp. Powierzchnię roboczą produktu należy wyczyścić lekko zwilżoną ściereczką, ewentualnie z dodatkiem delikatnego środka czyszczącego, a następnie wytrzeć suchą szmatką.
- Powierzchnia robocza jest ocynkowana ogniowo, natomiast elementy drewniane są zaimpregnowane. W miesiącach zimowych zalecane jest jednak przechowywanie produktu w miejscu osłoniętym i suchym. Po każdym użyciu należy oczyścić stół z mokrych/wilgotnych pozostałości.
- Aby produkt służył jak najdłużej, zalecamy regularne pielęgnowanie drewna raz w roku odpowiednią lazurą. Elementy drewniane mogą być lazurowane również w innych odcieniach. Informacji na temat właściwej lazury do drewna udzielają sklepy branżowe.

Drewno jest produktem naturalnym. W związku z tym jest podatne na zmiany barwy i mazerunku. Przy utrzymujących się wysokich temperaturach oraz suszy mogą się pojawić niewielkie pęknięcia. Nie mają one jednak niekorzystnego wpływu na jakość i funkcję produktu.

Rozpakowanie i utylizacja

Starannie usunąć wszystkie materiały opakowaniowe i pozbyć się ich w sposób zgodny z zasadami segregacji odpadów. Należy przy tym uważać, aby przez nieuwagę nie wyrzucić materiałów montażowych.

Vážení zákazníci!

Tento návod uschovajte pre prípad neskoršej potreby. Ak výrobok postúpíte inej osobe, odovzdajte jej aj tento návod na montáž. Želáme vám veľa spokojnosti s týmto výrobkom.

Váš tím Tchibo

Pre vašu bezpečnosť



NEBEZPEČENSTVO pre deti

- Zabráňte prístupu detí k obalovému materiálu. Vrecká a fólie nie sú hračky. Dbajte na to, aby si ich deti nedávali cez hlavu a časti z nich neprehltli. Nebezpečenstvo udusení!
- S cieľom bezpečnej montáže je tento výrobok dodávaný s rôznymi drobnými dielmi. Tieto diely môžu byť po prehltnutí životnebezpečné. Deti preto udržiavajte v bezpečnej vzdialenosti, keď tento výrobok montujete.
- Malé deti udržiavajte v bezpečnej vzdialenosti od tohto výrobku, pretože by sa mohli pokúšať naň vystúpiť alebo vyliezť.

POZOR - Nebezpečenstvo úrazu a vecných škôd!

- Tento výrobok umiestnite vždy na rovnú a nie šikmú podlahu. Vyhýbajte sa umiestneniu výrobku v preliačeninách, v ktorých môže dôjsť k nahromadeniu vody. Výrobok podl'a možnosti umiestnite tak, aby bol chránený pred dažďom.
- Na tento výrobok sa nestavajte ani si naň nesadajte. Mohol by sa prevrátiť alebo poškodiť.
- Pri zatváraní veka buďte opatrní. Nebezpečenstvo pricviknutia!
- Z času na čas skontrolujte všetky skrutkové spoje a príp. ich dotiahnite.
- Tento výrobok montujte na mäkkom a rovnom podklade; podložte ho prepravným kartónom, aby sa povrch nepoškriabal alebo nepoškodil.
- Tento výrobok používajte len v súlade s jeho určením a nepreťažujte ho.

Účel použitia

Výrobok je ošetrený ochrannou impregnáciou a preto je určený výlučne na použitie v exteriéri - chráňte ho však pred vlhkosťou. Mal by byť umiestnený pod strieškou. V interiéri sa nesmie používať.

Tento výrobok je určený pre súkromné domácnosti a nie je vhodný na komerčné účely.

Ošetrovanie

- Na čistenie v žiadnom prípade nepoužívajte abrazívne ani žieravé prostriedky resp. tvrdé čistiace kefy atď. Pracovnú plochu čistite vlhkou handrou a príp. jemným čistiacim prostriedkom a utrite ju následne suchou handrou.
- Pracovná plocha je pozinkovaná v ohni a drevené časti sú impregnované. V zimných mesiacoch však odporúčame, aby ste výrobok uschovali chránený v suchu. Po každom použití vyčistite stôl od zvyškov navlhko.
- Odporúčame vám raz ročne ošetriť drevo vhodnou lazúrou. Drevené časti môžete ošetriť lazúrou aj v iných farebných odtieňoch. V špecializovanej predajni sa informujte o vhodnej lazúre na drevo.

Drevo je prírodný produkt. Preto podlieha zmenám farby a textúry. Pri dlhšie trvajúcich horúčavách a suchu môžu vzniknúť jemné trhliny. Trhliny nemajú vplyv na kvalitu a funkčnosť výrobku.

Vybalenie a likvidácia

Opatrne odstráňte všetok obalový materiál a zlikvidujte ho v súlade s pravidlami separovaného zberu. Dbajte na to, aby ste omylom nevyhodili montážny materiál.

Kedves Vásárlónk!

Őrizze meg az útmutatót, hogy szükség esetén később ismét át tudja olvasni. Amennyiben megváltik a terméktől, az útmutatót is adja oda az új tulajdonosnak. Kívánjuk, legyen öröme a termék használatában!

A Tchibo csapata

Biztonsága érdekében



VESZÉLY gyermekek esetében

- Ne engedje, hogy a csomagolóanyag gyermekek kezébe kerüljön. A zacskó és a fólia nem játék. Ügyeljen arra, hogy azokat a gyermekek ne húzzák a fejükre, és hogy apró alkatrészeket ne nyeljenek le belőlük. Fulladásveszély!
- A biztos összeszerelés érdekében a csomagolás számos rögzítőelemet tartalmaz. Az apró részek lenyelése életveszélyes lehet. A termék összeszerelések a gyermekeket tartsa távol.
- Tartsa távol a gyerekeket a terméktől, mert megkísérelhetnek felmászni rá vagy felhúzódkodni rajta.

FIGYELEM - Sérülésveszély és anyagi károk!

- A terméket mindig sima, vízszintes talajra helyezze. Ne helyezze a terméket olyan helyekre, ahol tócsák képződhetnek. A terméket lehetőség szerint szélvédett helyre állítsa.
- Ne álljon és ne üljön a termékre, mivel az felborulhat vagy megsérülhet.
- A fedelet óvatosan csukja le. Becsípődés veszélye!
- Rendszeres időközönként ellenőrizze a csavarozásokat, és szükség esetén húzza meg őket.
- A terméket puha, sima felületen szerelje össze, helyezze alá a szállítási kartont, így a felület nem karcolódik, nem sérül meg.
- A terméket rendeltetésszerűen használja, és ne terhelje túl.

Rendeltetés

A termék vegyszerrel impregnált, ezért kizárólag kültérben használható, azonban nedvességtől óvni kell. Lehetőség szerint fedett helyre állítsa. Beltérben elhelyezni tilos.

A termék magánjellegű felhasználásra alkalmas, üzleti célokra nem használható.

Ápolás

- A termék tisztításához semmiképpen ne használjon súroló vagy maró hatású tisztítószert, illetve kemény kefét stb. A munkafelületet egy enyhén benedvesített ruhával és szükség esetén egy kímélő tisztítószerral tisztítsa meg, majd törölje szárazra.
- A munkafelület tűzihorganyzott és a fa részek impregnálva vannak. Ennek ellenére javasoljuk, hogy a téli hónapokban a terméket szárazon és védett helyen tárolja. Minden használat után tisztítsa meg az asztalt a visszamaradt nedves anyagoktól.
- Javasoljuk, hogy a fát évente egy alkalommal megfelelő lazúrral kezelje. Az egyes fa elemeket más-más színárnyalatúra is festheti. A faanyagokhoz megfelelő lazúrokról érdeklődjön a szakkereskedésekben.

A fa természetes anyag. A fa színe és erezte változhat. Hosszan tartó hőség és szárazság esetén a fa felületén vékony repedések keletkezhetnek. Ezek nem befolyásolják károsan a termék minőségét és funkcióját.

Kicsomagolás és hulladékkezelés

Óvatosan távolítsa el az összes csomagolóanyagot. A csomagolóanyag eltávolításakor ügyeljen a szelektív hulladékgyűjtésre. Ügyeljen arra, hogy apró alkatrészeket ne dobjon ki.

Değerli Müşterimiz!

Gerektiğinde tekrar okumak üzere bu kılavuzu saklayın.
Bu ürün başkasına devredildiğinde, bu kılavuz da beraberinde verilmelidir.
Yeni ürününüzü güle güle kullanın.

Tchibo Ekibiniz

Kendi güvenliğiniz için



Çocuklar için TEHLİKE

- Çocukları ambalaj malzemesinden uzak tutun. Torbalar ve folyolar oyuncak değildir. Bunların başa geçirilmemesine veya yutulmasına dikkat edin. Boğulma tehlikesi vardır!
- Ürünü, güvenli monte edilmesi için çeşitli küçük parça vs. ile birlikte satılır. Bu parçalar yutulduğunda hayati tehlike söz konusudur. Bu yüzden ürünü kuracağınız zaman çocukları uzak tutun.
- Küçük çocukların ürüne tutunmayı veya üzerine tırmanmayı isteyebileceğini göz önünde bulundurarak onları üründen uzak tutun.

DİKKAT - Yaralanma ve maddi hasar tehlikesi!

- Ürünü daima eğimi olmayan düz bir zemin üzerine yerleştirin. İçinde su birikebilecek çukurların içine yerleştirmeyin. Ürünü ayrıca mümkün olduğunca yağmurdan korunacak bir yere yerleştirin.
- Ürünün üzerine çıkmayın veya oturmayın. Devrilebilir veya hasar görebilir.
- Kapağı dikkatli kapatın. Sıkışma tehlikesi!
- Düzenli aralıklarla tüm vida bağlantılarını kontrol edin ve gerekirse sıkın.
- Ürünü yumuşak ve düz bir zemin üzerinde monte edin. Ürünün yüzeylerinin çizilmemesi veya hasar görmemesi için karton ambalajı ürünün altına yerleştirin.
- Ürünü sadece öngörülen kullanım amacı için kullanın ve aşırı yüklemekten kaçının.

Kullanım amacı

Üründe sızdırmazlık koruması mevcuttur ve bu yüzden sadece açık alanlardaki kullanım için uygundur, fakat yine de ıslanmaya karşı korunmalıdır. Daima bir saçak altında muhafaza edin. İç mekanlarda kurulmamalıdır.

Bu ürün, özel kullanım için tasarlanmış olup ticari amaçlar için uygun değildir.

Bakım

- Temizleme için tahriş edici ya da aşındırıcı kimyasallar veya sert fırçalar kullanılmamalıdır. Çalışma yüzeyini nemli bir bez ve gerekirse yumuşak bir deterjan ile temizleyin ve ardından da kuru bir bezle silin.
- Çalışma yüzeyi sıcak daldırma yöntemiyle çinko kaplı ve ahşap kısımlar ise koruyucu tabaka ile kaplıdır. Kış aylarında ürünü korunacak şekilde ve kuru bir yerde muhafaza etmenizi öneririz. Her kullanımdan sonra masanın üstünü ıslak malzemelerden temizleyin.
- Üründen uzun bir süre boyunca memnun kalmanız için ahşabı yılda bir kez uygun bir vernikle işlemenizi tavsiye ederiz. Ahşap parçaları farklı renk tonlarında da cilalanabilir. Yetkili bir işletmeden ahşaba uygun vernik hakkında

Ahşap doğal bir malzemedir. Dolayısıyla renk değişimi ve beneklenme meydana gelebilir. Uzun süreli sıcaklıklarda ve kuru havada ince çatlaklar oluşabilir. Bunlar ürünün kalitesini ve fonksiyonunu kısıtlamaz.

Ambalajı açma ve imha etme

Ürünü ambalajından çıkarın ve tüm ambalaj malzemesini türüne göre ayırıp atın. Bu esnada yanlışlıkla montaj malzemelerini de atmamaya dikkat edin.

Garanti belgesi

06.04.2020-140605

Üretici veya İthalatçı Firmanın:

Unvanı: TCHİBO KAHVE MAM. DAĞ. ve PAZ. TİC. LTD. ŞTİ

Adresi: BARBAROS MAH. LALE SOK. NO: 2/7

MY OFFİCE BİNASI; ATAŞEHİR - İSTANBUL / TÜRKİYE

Telefonu: +90 216 575 4411

Faks: +90 216 576 04 84

e-posta: info@tchibo.com.tr

Yetkilinin İmzası / Firmanın Kaşesi:

Satıcı Firmanın:

Unvanı: TCHİBO KAHVE MAM. DAĞ. ve PAZ. TİC. LTD. ŞTİ

Adresi: BARBAROS MAH. LALE SOK. NO: 2/7

MY OFFİCE BİNASI; ATAŞEHİR - İSTANBUL / TÜRKİYE

Telefonu: +90 216 575 4411

Faks: +90 216 576 0484

e-posta: info@tchibo.com.tr

Fatura Tarih ve Sayısı:

Teslim Tarihi ve Yeri:

Yetkilinin İmzası / Firmanın Kaşesi:

Malın

Cinsi: MOBİLYA

Markası: TCM

Modeli: 605 012

Garanti Süresi: 2 YIL

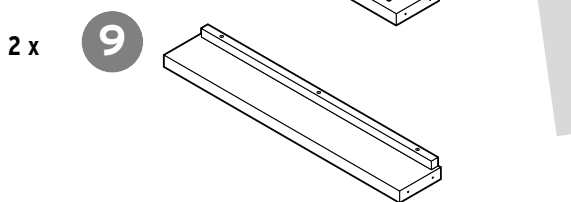
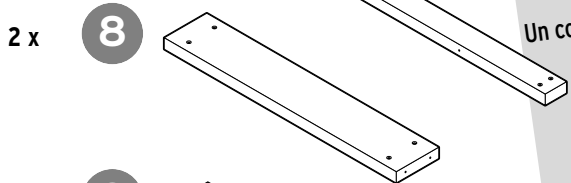
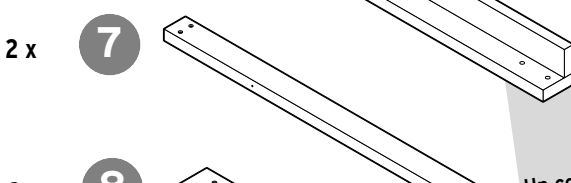
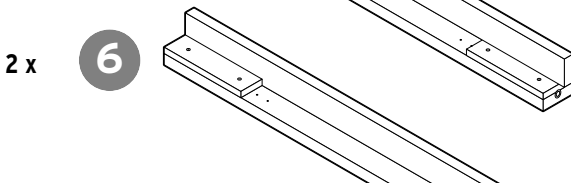
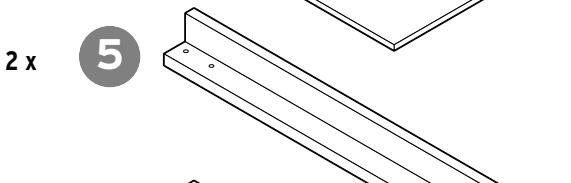
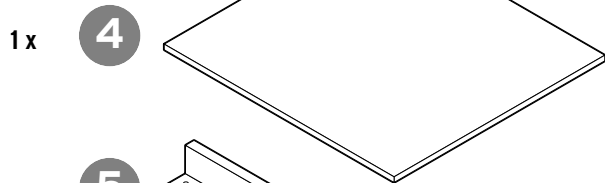
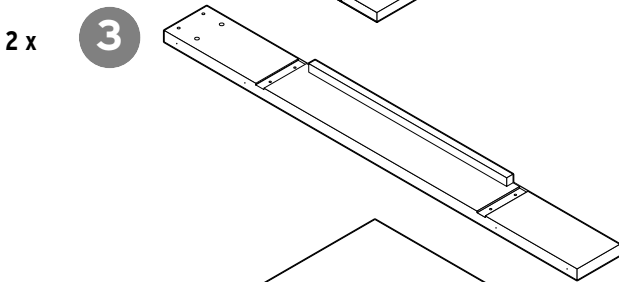
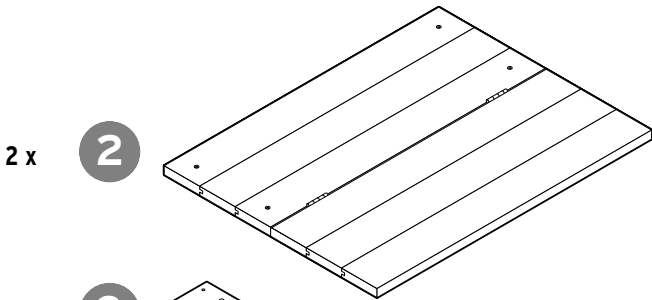
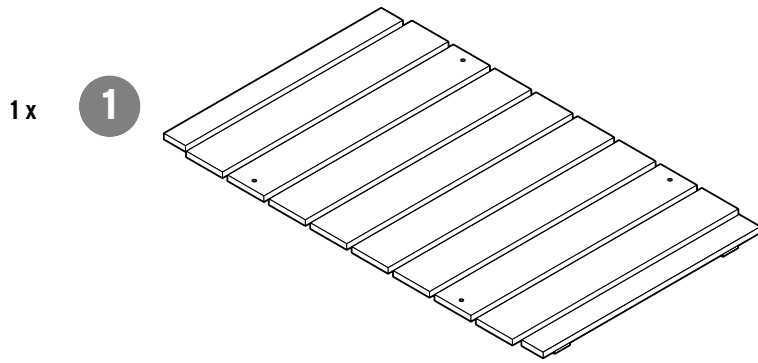
Azami Tamir Süresi: 20 iş günü

Bandrol ve Seri No:

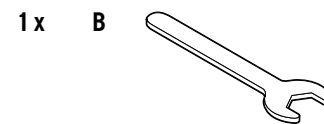
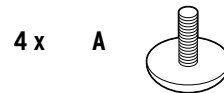
Garanti şartları

- 1) Garanti süresi, malın teslim tarihinden itibaren başlar ve **2 yıldır**. (Bu süre 2 yıldan az olamaz)
- 2) Malın bütün parçaları dahil olmak üzere tamamı garanti kapsamındadır.
- 3) Malın ayıplı olduğunun anlaşılması durumunda tüketici, 6502 sayılı Tüketicinin Korunması Hakkında Kanunun 11 inci maddesinde yer alan;
 - a) Sözleşmeden dönme,
 - b) Satış bedelinden indirim isteme,
 - c) Ücretsiz onarılmasını isteme,
 - ç) Satılanın ayıpsız bir misli ile değiştirilmesini isteme, haklarından birini kullanabilir.
- 4) Tüketicinin bu haklardan ücretsiz onarım hakkını seçmesi durumunda satıcı; işçilik masrafı, değiştirilen parça bedeli ya da başka herhangi bir ad altında hiçbir ücret talep etmeksizin malın onarımını yapmak veya yaptırmakla yükümlüdür. Tüketici ücretsiz onarım hakkını üretici veya ithalatçıya karşı da kullanabilir. Satıcı, üretici ve ithalatçı tüketicinin bu hakkını kullanmasından müteselsilen sorumludur.
- 5) Tüketicinin, **ücretsiz onarım hakkını** kullanması halinde malın;
 - Garanti süresi içinde tekrar arızalanması,
 - Tamiri için gereken azami sürenin aşılması,
 - Tamirinin mümkün olmadığının, yetkili servis istasyonu, satıcı, üretici veya ithalatçı tarafından bir raporla belirlenmesi durumlarında; **tüketici malın bedel iadesini, ayıp oranında bedel indirimini veya imkân varsa malın ayıpsız misli ile değiştirilmesini** satıcıdan talep edebilir. Satıcı, tüketicinin talebini reddedemez. Bu talebin yerine getirilmesi durumunda satıcı, üretici ve ithalatçı müteselsilen sorumludur.
- 6) Malın tamir süresi **20 iş gününü**, binek otomobil ve kamyonetler için ise **30 iş gününü** geçemez. Bu süre, garanti süresi içerisinde mala ilişkin arızanın yetkili servis istasyonuna veya satıcıya bildirim tarihi, garanti süresi dışında ise malın yetkili servis istasyonuna teslim tarihinden itibaren başlar. Malın arızasının **10 iş günü** içerisinde giderilememesi halinde, üretici veya ithalatçı; malın tamiri tamamlanıncaya kadar, benzer özelliklere sahip başka bir malı tüketicinin kullanımına tahsis etmek zorundadır. Malın garanti süresi içerisinde arızalanması durumunda, tamirde geçen süre garanti süresine eklenir.
- 7) Malın kullanma kılavuzunda yer alan hususlara aykırı kullanılmasından kaynaklanan arızalar garanti kapsamı dışındadır.
- 8) Tüketici, garantiden doğan haklarının kullanılması ile ilgili olarak çıkabilecek uyuşmazlıklarda yerleşim yerinin bulunduğu veya tüketici işleminin yapıldığı yerdeki **Tüketici Hakem Heyetine veya Tüketici Mahkemesine** başvurabilir.
- 9) Satıcı tarafından bu **Garanti Belgesinin** verilmemesi durumunda, tüketici **Gümrük ve Ticaret Bakanlığı Tüketicinin Korunması ve Piyasa Gözetimi Genel Müdürlüğüne** başvurabilir.

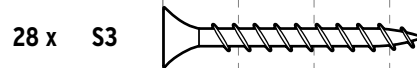
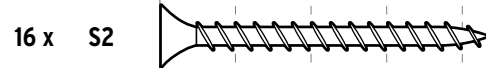
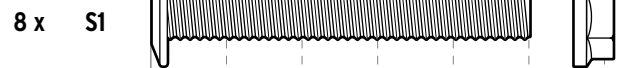
Teileliste | Liste des pièces détachées | Elenco dei componenti | Parts list
 Seznam dílů | Wykaz części | Zoznam dielcov | Alkatrészlista | Parça listesi



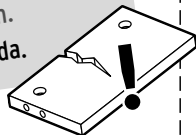
Für den Zusammenbau benötigen Sie:
 Pour le montage, il vous faut:
 Per il montaggio sono necessari:
 Assembly will require:
 K montáži potřebujete:
 Do prac montażowych potrzebne będą:
 Na montáž potrebujete:
 Az összeszereléshez az alábbiak szükségesek:
 Montaj için gerekenler:

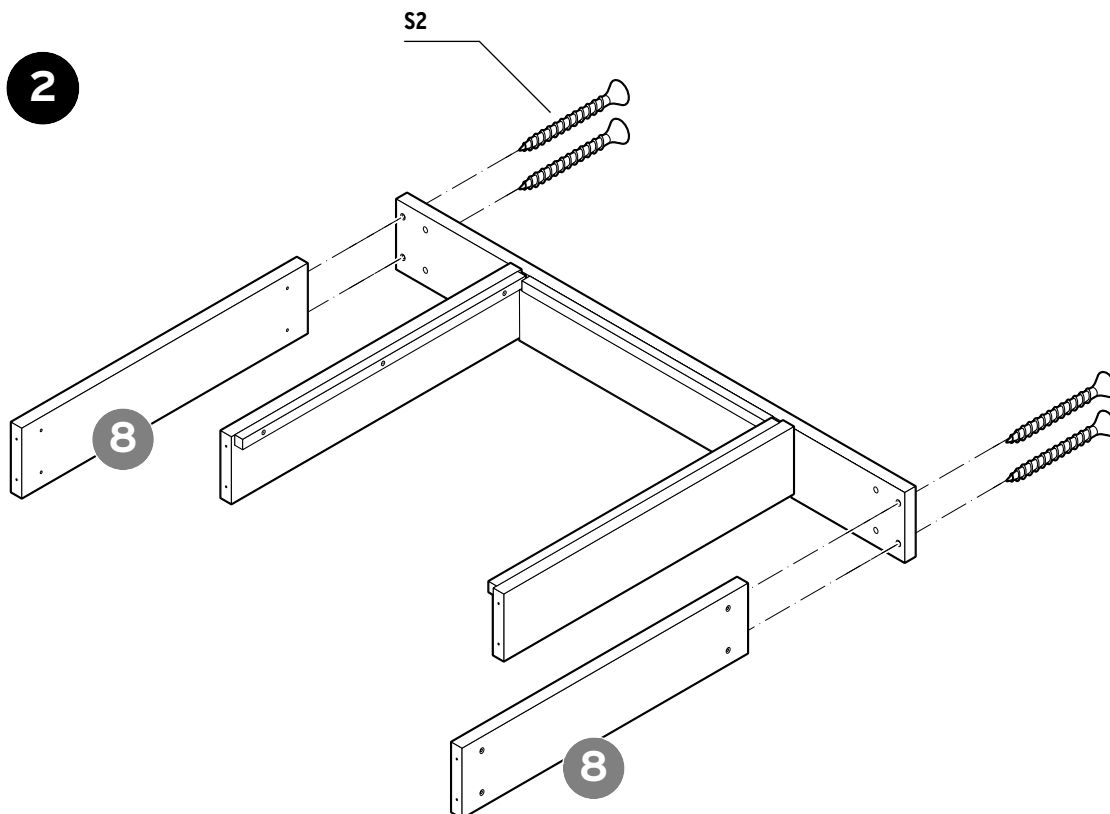
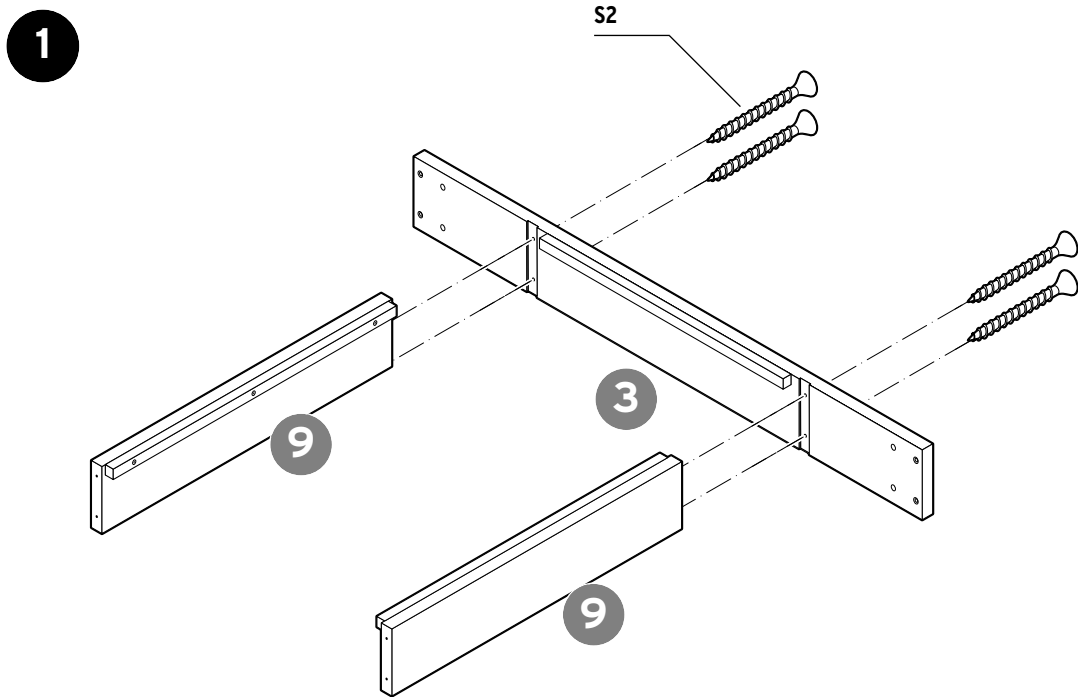


Werkzeug | Outil | Utensil
 Tool | Náradí | Narzędzie
 Náradie | Szerszám | Alet



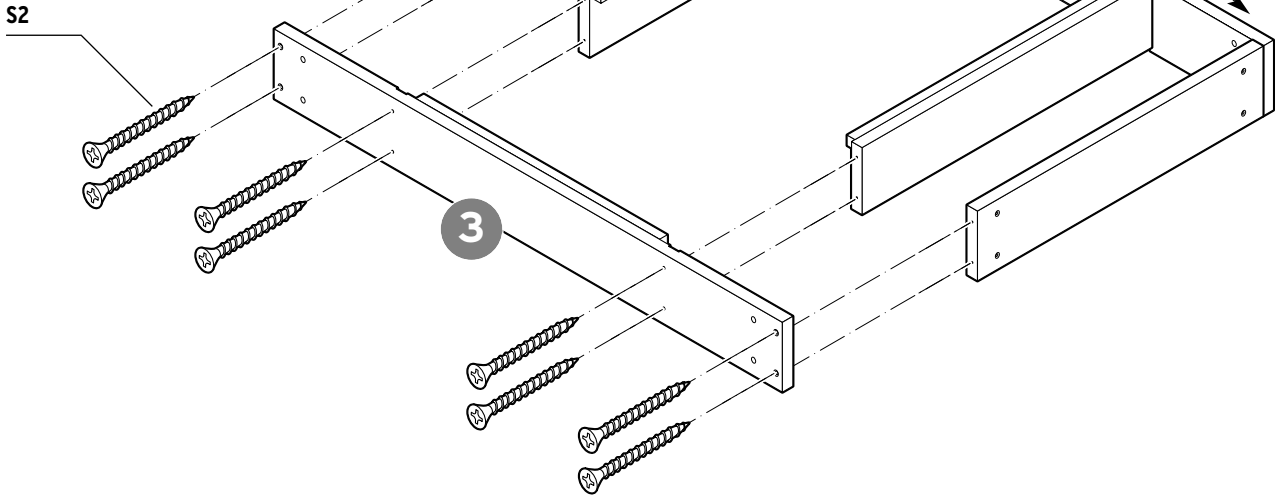
Ein Teil fehlt oder ist defekt? Service hinten im Heft.
 Une pièce manque ou est défectueuse? Voir service client à la fin de ce livret.
 Un componente manca o è difettoso? Per il servizio clienti si veda alla fine di questo manuale.
 Is a part missing or broken? See back for service information.
 Chybí nějaký díl nebo je poškozený? Servis na zadní straně tohoto návodu.
 Brakuje jakiejś części lub jest uszkodzona? Serwis na ostatniej stronie.
 Hányzik vagy hibás egy alkatrész? Szerviz infó az utolsó oldalon.
 Bir parça mi eksik veya hasarlı? Teknik destek bilgileri son sayfada.



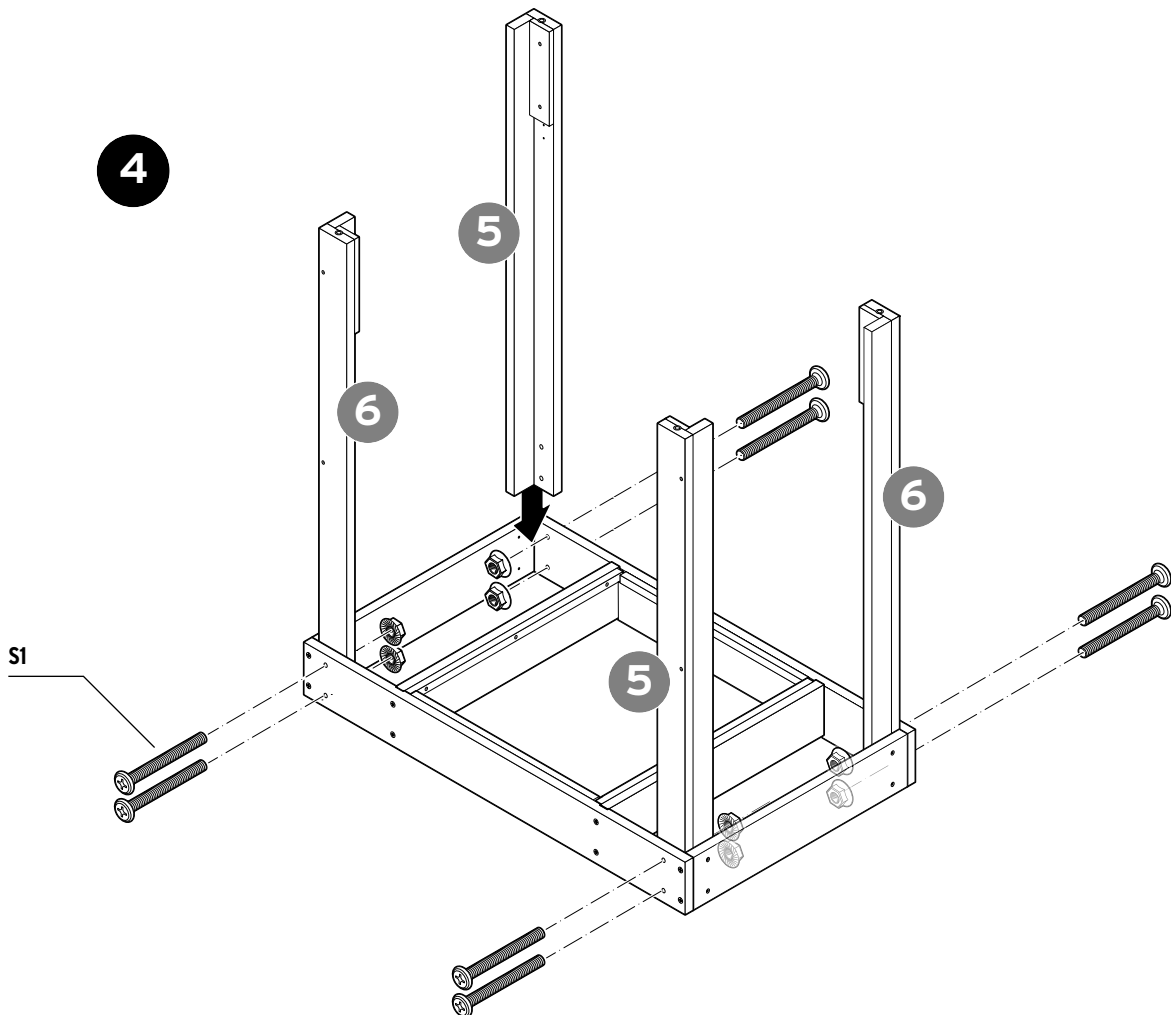


3

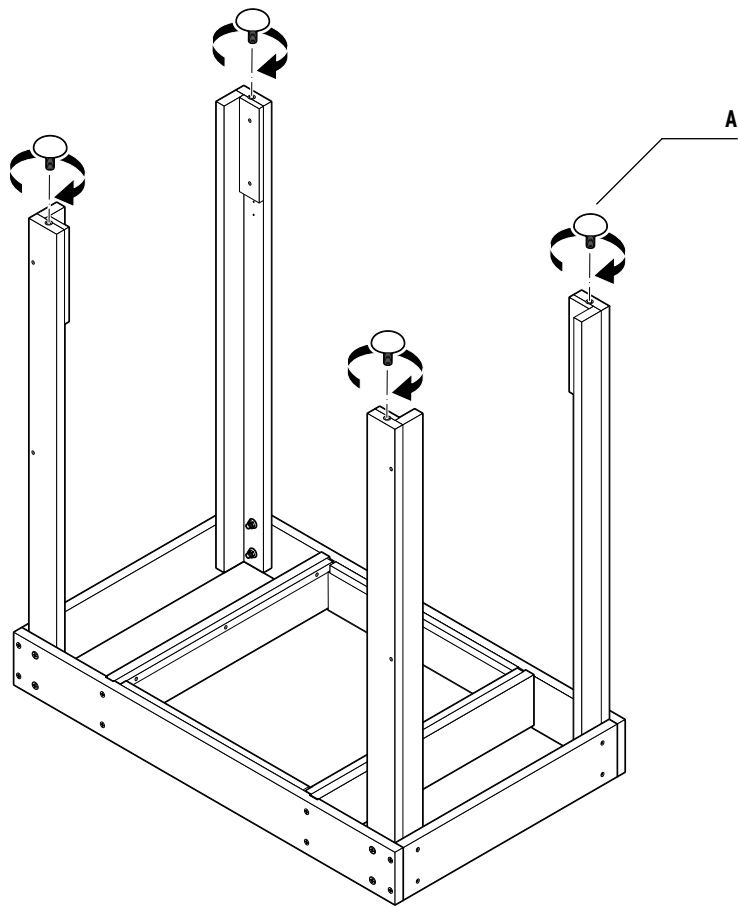
Ecken rechtwinklig ausrichten
Alignez les coins à angle droit
Allineare gli angoli ad angolo retto
Set the corners at right angles
Rohy vyrovnat do pravého úhlu
Rohy vyrovnajte do pravého uhla
İgazítsa ki a sarkokat derékszögben
Köşelerin dik açılarla hizalanması



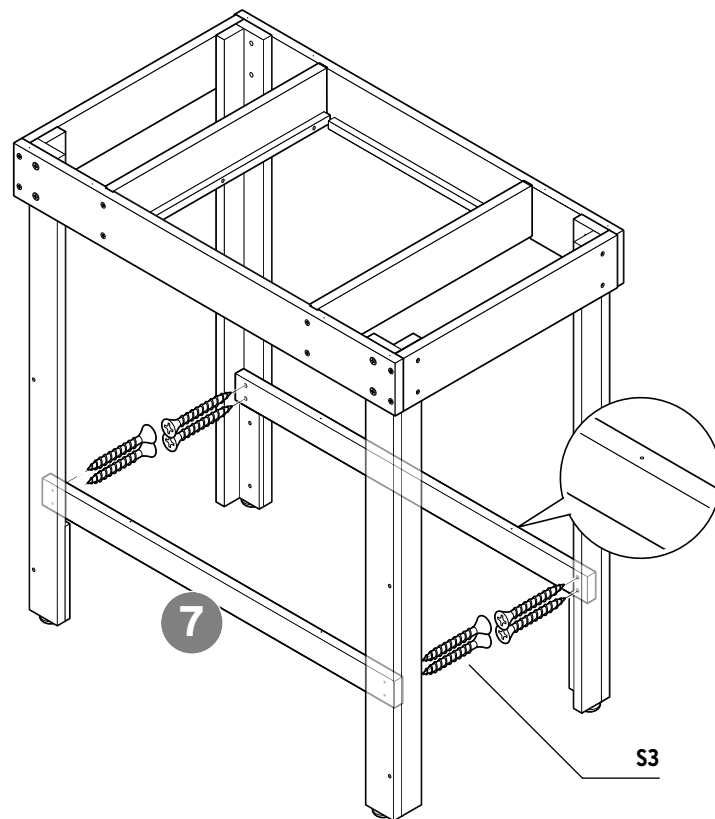
4

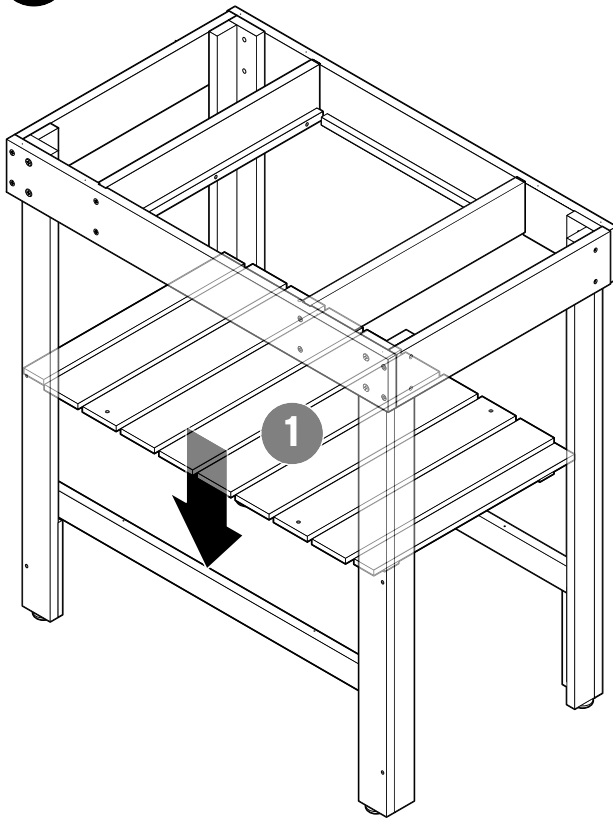


5



6



7**DEUTSCH**

Richten Sie ggf. beim Einlegen des Bodens die Beine rechtwinklig aus.

FRANÇAIS

Si nécessaire, alignez les pieds à angle droit lors de l'insertion du fond.

ITALIANO

Se necessario, allineare le gambe ad angolo retto quando si inserisce la base.

ENGLISH

Align the legs at right angles when inserting the base if required.

ČESKY

Při vkládání police příp. vyrovnejte nohy do pravého úhlu.

POLSKI

Przy montażu dolnej półki należy ewentualnie ustawić nogi stołu prostopadłe względem półki.

SLOVENSKY

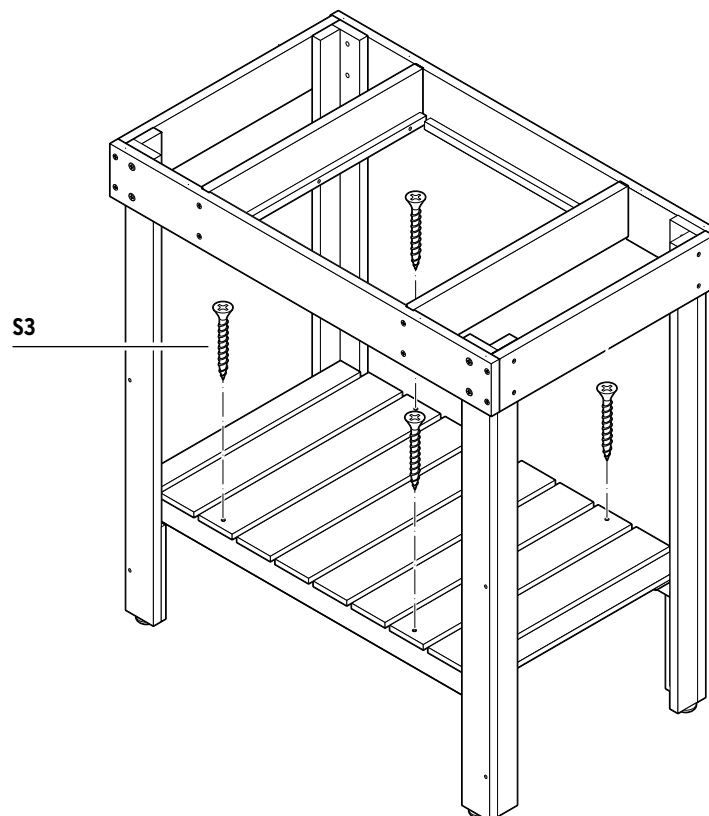
Pri vkladani police príp. vyrovnajite nohy do praveho uhla.

MAGYAR

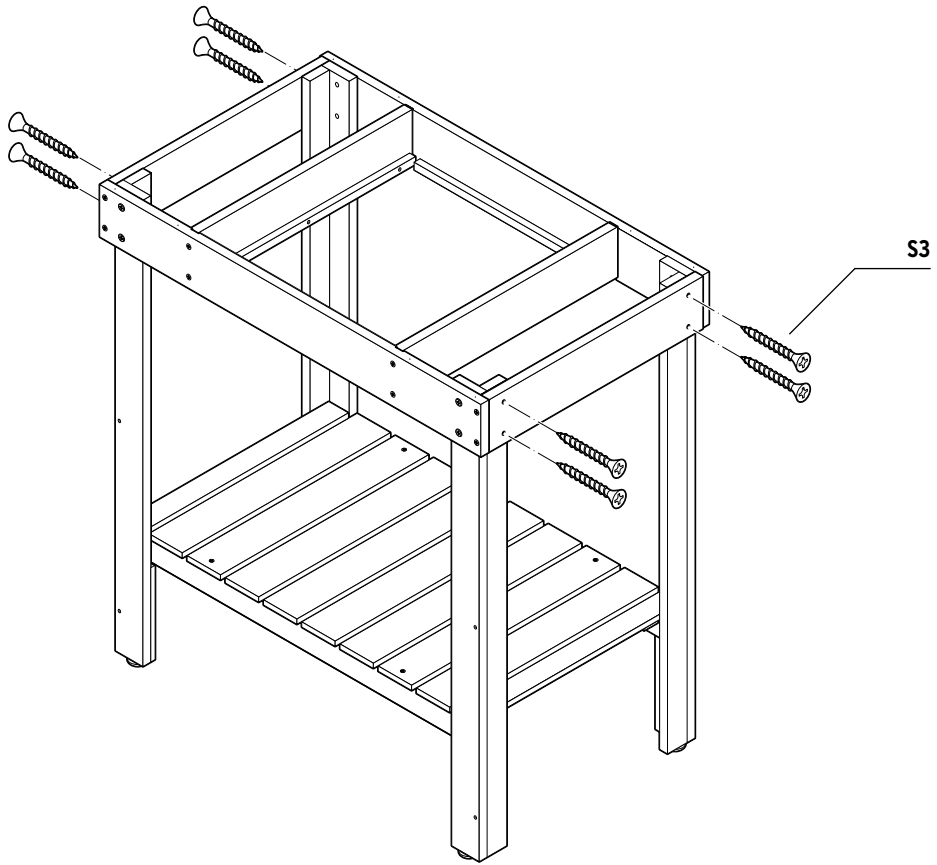
Ha szükséges az alsó polc behelyezése előtt igazítsa ki a lábakat derékszögben.

TÜRKÇE

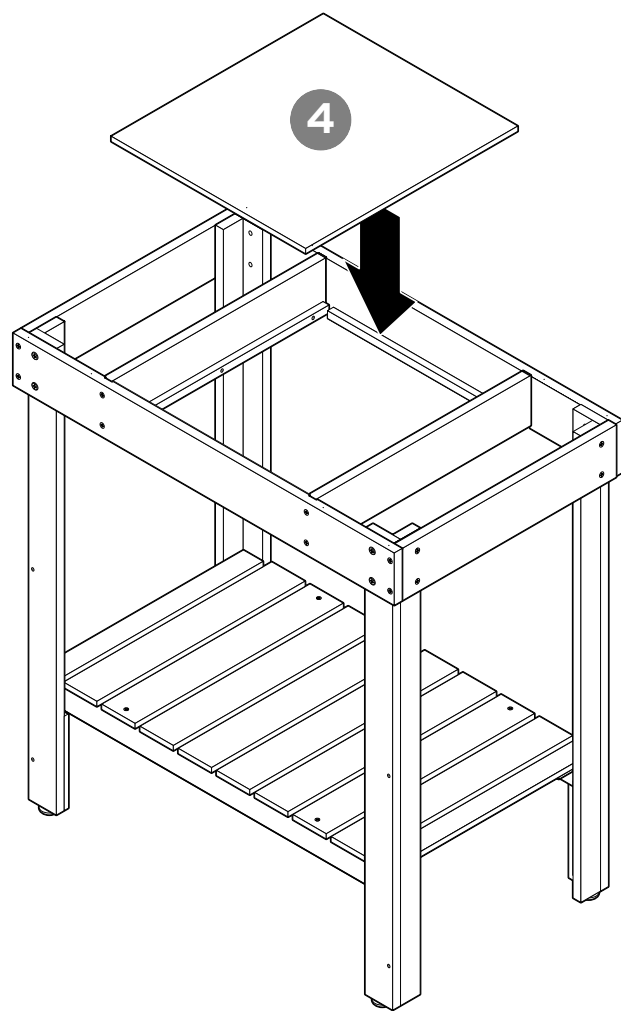
Gerekirse tabanı yerleştirirken ayakları dik açılarla hizalayın.

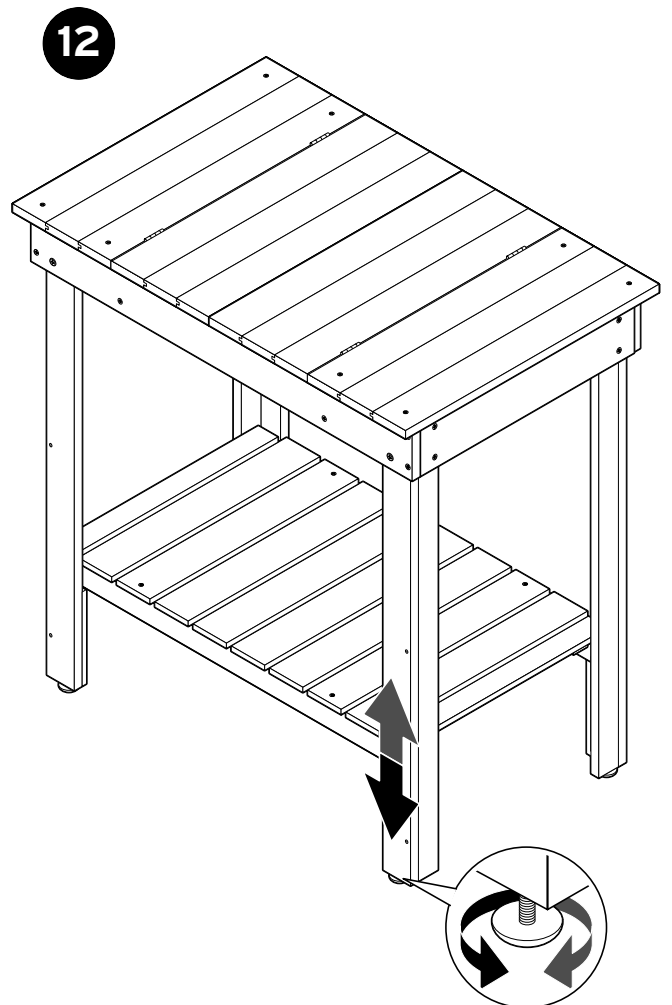
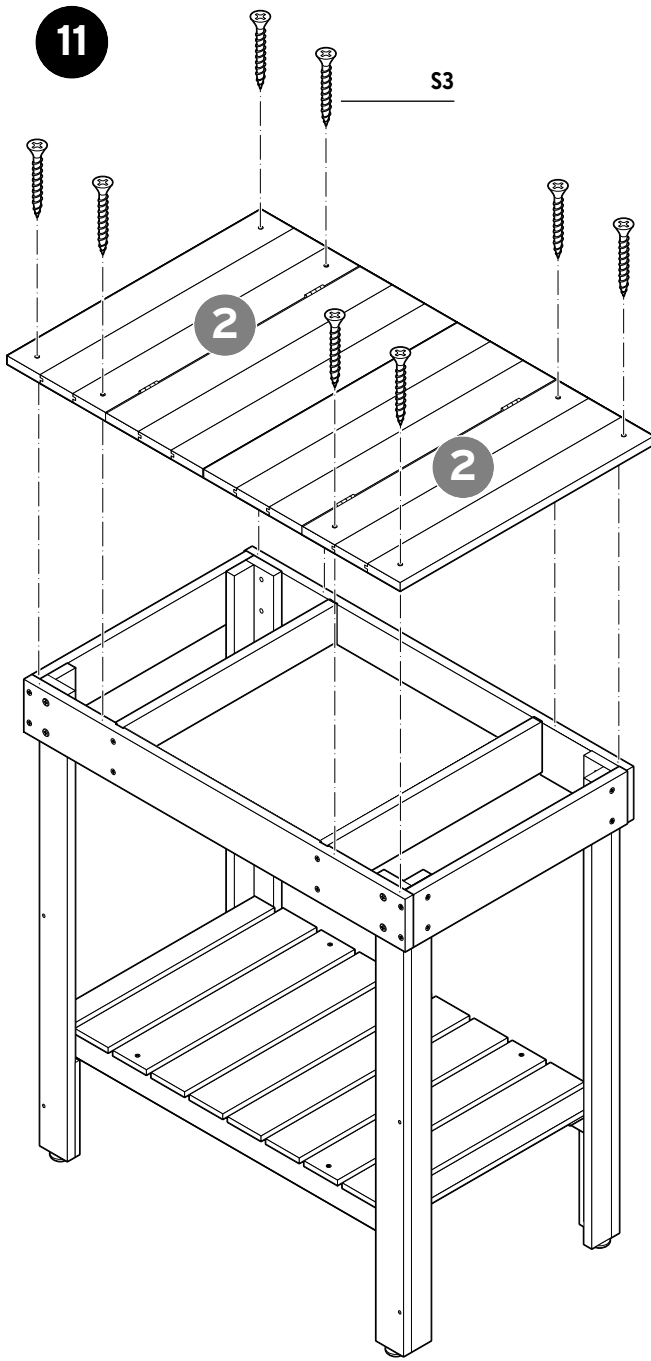
8

9

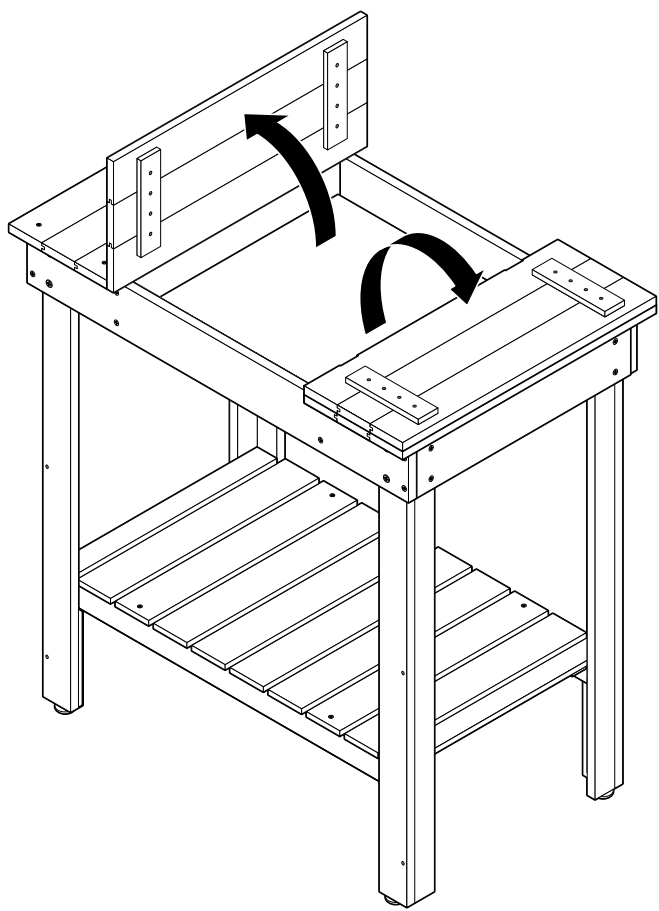


10





13



Die folgenden Ersatzteile sind bestellbar | Les pièces de rechange suivantes peuvent être commandées
È possibile ordinare i seguenti pezzi di ricambio | The following replacement parts can be ordered
Následující náhradní díly lze objednat | Istnieje możliwość zamówienia następujących części produktu
Následovné náhradné dielce je možné objednať | A következő pótalkatrészeket lehet megrendelni
Aşağıdaki yedek parçalar sipariş edilebilir

| | | | | | |
|---|---------|---|---------|----|---------|
| 1 | 5036335 | A | 5036344 | S1 | 5036346 |
| 2 | 5036336 | B | 5036345 | S2 | 5036347 |
| 3 | 5036337 | | | S3 | 5036348 |
| 4 | 5036338 | | | | |
| 5 | 5036339 | | | | |
| 6 | 5036340 | | | | |
| 7 | 5036341 | | | | |
| 8 | 5036342 | | | | |
| 9 | 5036343 | | | | |

de Für Produktinformationen, Zubehör- und Ersatzteilbestellungen oder Fragen zur Serviceabwicklung wenden Sie sich bitte an unseren Kundenservice. Geben Sie hierfür die Artikelnummer und die Ersatzteil-Bestellnummer an.

Kundenservice

Deutschland

☎ **0800 300 01 11**

(kostenfrei)

Montag - Sonntag
(auch an Feiertagen)
von 7.00 bis 22.00 Uhr
E-Mail: service@tchibo.de

Österreich

☎ **0800 400 235**

(kostenfrei)

Montag - Sonntag
(auch an Feiertagen)
von 7.00 bis 22.00 Uhr
E-Mail: service@tchibo.at

Schweiz

☎ **0800 22 44 44**

(kostenfrei)

Montag - Freitag
von 8.00 bis 20.00 Uhr
Samstag
von 8.00 bis 16.00 Uhr
(auch an Feiertagen)
E-Mail: service@tchibo.ch

fr Si vous souhaitez avoir des informations sur nos produits, commander des accessoires ou des pièces de rechange ou si vous avez des questions sur le service après-vente, veuillez vous adresser à notre service client en indiquant la référence de l'article et de la pièce de rechange.

Service client - Suisse

☎ **0800 22 44 44**

(gratuit)

Du lundi au vendredi de 8 h à 20 h
Le samedi de 8 h à 16 h
(y compris les jours fériés)
Courriel: service@tchibo.ch

it Per informazioni sui prodotti, sugli ordini di accessori e pezzi di ricambio o domande sullo stato della pratica di assistenza, rivolgersi al servizio clienti Tchibo. Si prega di indicare il codice articolo e il numero d'ordinazione dei parti di ricambio con tutte le richieste.

Servizio clienti - Svizzera

☎ **0800 22 44 44**

(gratuito)

Telefono solo in tedesco e francese
Da lunedì a venerdì
dalle 8:00 alle 20:00
Sabato dalle 8:00 alle 16:00
(anche nei giorni festivi)
E-mail: service@tchibo.ch

en If you have any questions relating to product information, ordering accessories / replacement parts or servicing, please contact our customer care service at the following email address: service@tchibo.de
Please indicate the product number and the order number for replacement parts for this purpose.

cs Pokud budete potřebovat informace o výrobku, chtít objednat příslušenství nebo náhradní díl, nebo budete mít nějaké dotazy k průběhu servisu, obraťte se prosím na náš zákaznický servis. Přitom vždy uvádějte číslo výrobku a objednávací čísla náhradních dílů.

Zákaznický servis

☎ **800 900 826**

(zdarma)

pondělí - pátek 8.00 - 20.00 hod.
sobota 8.00 - 16.00 hod.
e-mail: service@tchibo.cz

pl Aby uzyskać dodatkowe informacje o produkcie, zamówić akcesoria i części produktu lub zapytać o nasz serwis gwarancyjny prosimy o kontakt z naszą Linią Obsługi Klienta. Prosimy o podanie numeru artykułu oraz numeru zamówienia pojedynczej części produktu.

Linia Obsługi Klienta

☎ **801 080 016**

(z telefonów stacjonarnych opłata jak za połączenia lokalne, z telefonów komórkowych wg taryfy danego operatora)

od poniedziałku do piątku
w godz. 8.00 - 20.00
w sobotę w godz. 8.00 - 16.00
e-mail: service@tchibo.pl

sk Pre informácie o výrobkoch, objednávky príslušenstva a náhradných dielcov alebo otázky ohľadom servisu sa prosím obráťte na náš zákaznický servis. Pritom vždy uveďte číslo výrobku a objednávacie čísla náhradných dielcov.

Zákaznický servis

☎ **0800 212 313**

(bezplatne)

V pondelok až piatok
od 8:00 do 20:00 hod.
V sobotu
od 8:00 do 16:00 hod.
E-mail: servis@tchibo.sk

hu Ha kérdése lenne a termékkel, tartozék vagy pótalkatrész megrendeléssel vagy a szerviz lebonyolításával kapcsolatban, akkor forduljon ügyfélszolgálatunkhoz. Kérjük, tartsa készenlétben a termék cikkszámát és a pótalkatrész megrendelési számot.

Ügyfélszolgálat

☎ **06-80-021-375**

(ingyenesen hívható)

Hétfő - péntek: 8:00 - 20:00
Szombat: 08:00 - 16:00
E-mail: ugyfelszolgalat@tchibo.hu

tr Ürün bilgileri, aksesuar ve yedek parça siparişleri veya servis süreci ile ilgili sorular için lütfen müşteri hizmetlerimizle başvurun. Bunun için ürün numarasını belirtin ve yedek parça sipariş numarasını belirtin.

Teknik Destek Hattı

☎ **444 2 826**

(ücretsiz)

Pazartesi - Pazar
09:00 - 19:00 saatleri arasında
E-posta: servis@tchibo.com.tr

Artikelnummer | Référence | Codice articolo | Product number

Číslo výrobku | Numer artykułu | Číslo výrobku | Cikkszám | Ürün numarası : 605 012